

Sistemi Osmosi Inversa ad uso domestico

Oasi Commerciale
GEIOSO
GEO.P.S.R.L.

C/da Presti snc 90040 MONTELEPRE (PA)
Tel. 091 8983869 - E-mail: info@geopsrl.com
www.geopsrl.com



PROWATER
system

Acqua da bere - **Acqua** per cucinare - **Acqua** per lavare gli alimenti - **Acqua** per preparare bevande - **Acqua** per macchina da caffè
L'acqua affinata dal nostro impianto è buona, salutare, con un corretto bilanciamento di sali minerali.



Produzione
diretta



Auto-Flush
Cleansafe



Sistema
anti-allagamento



Struttura in
acciaio inox



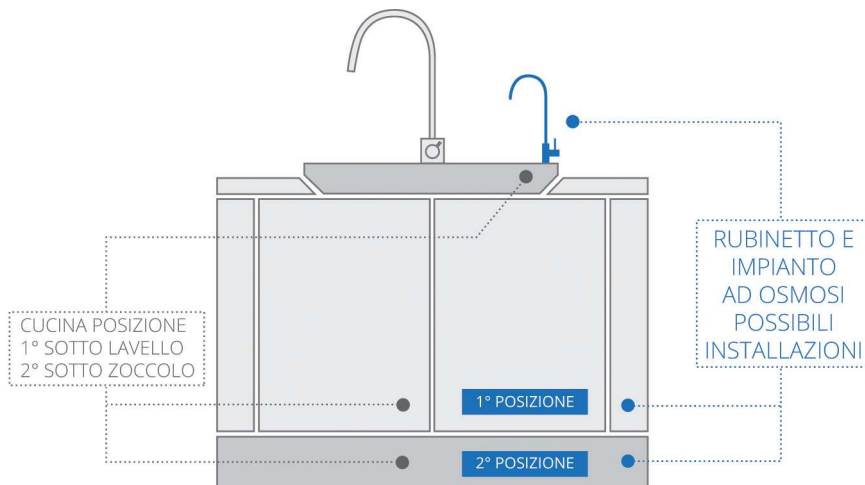
PLASTIC FREE

rispetta l'ambiente, risparmi e non ti carichi di cassette d'acqua





Modello: Pro Box Slim



Principali caratteristiche:

Stadi pre-trattamento:

- cartucce in linea da 2,5".
- Scocca in acciaio inox AISI 304.
- Manometro cassa inox.
- Raccordi John Guest e/o DMfit originali.
- Pompa Booster alta prestazione, 24 VDC.
- Pressostati di massima e di minima.
- Elettrovalvola 24 VDC.
- Membrane ad osmosi inversa.
- Sistema di miscelazione.
- Sistema anti allagamento.
- Flussaggio automatico ogni 12 ore d'inattività.
- Segnalazioni anomalie acustica tramite buzzer.
- Segnalazioni anomalie visiva tramite led.
- Avviso per la sostituzione dei filtri sia per tempo che volume con o senza blocco dell'erogazione dell'acqua.

Il kit installazione include presa acqua, cravatta di scarico, tubazione e rubinetto.

Impianto a ciclo continuo

Realizzato in un box in acciaio inox AISI 304, dal design elegante, robusto e curato nei particolari. Semplice installazione, facile nelle operazioni di manutenzione.

CODICE	MODELLO	MEMBRANE	PORTATA	CONSUMO
PW323B	Pro Box Slim 70	2 x 150 gpd	70 lt/ora	80 W
PW326B	Pro Box Slim 100	2 x 280 gpd	100 lt/ora	80 W

Dimensione impianto: 46x 36.5 x h 9,3 cm. - Dimensione con scatola: 49 x 21 x h 43cm. - Peso: 8 Kg.
 Manuale per l'installazione, uso e manutenzione: QR code versione completa e cartaceo versione rapida.

Apparecchiatura ad uso domestico per il trattamento di acque potabili. L'impianto deve essere sottoposto a manutenzione ordinaria.